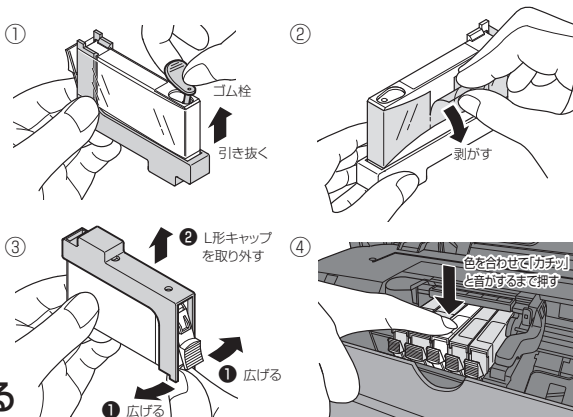


BCI-7e、BCI-9BK互換

プリンタへのセット手順

- ① ゴム栓(オレンジ色)を指でつまみ、引き抜きます。
- ② 透明フィルムを取り除きます。
- ③ インクカートリッジを逆さまに持ち、L形キャップを取り外します。
①矢印の方向に広げながら、②矢印の方向に取り外します。
- ④ インクカートリッジのラベル色とプリンタの挿入箇所の色を合わせ、レバーが「カチッ」と音がするまで押してセットしてください。



インク増量でもピタッと止まる 新機能搭載!

紙ムダ・空打ちなしの安心設計カートリッジです。

●PLE-ZC09B/07E 増量シリーズ ご使用方法 ※カートリッジ色毎の操作手順となります。

1 本カートリッジをプリンタに装着し、1回目の自動停止⊗(インクエンド)状態を確認したらプリンタ操作で、カートリッジを交換状態にしてください。

※この状態で、プリンタ電源(OFF→ON)及び、リセットボタンを操作しないでください。カートリッジ内のインク残量が少ない状態では、ICチップのリセット機能が誤作動し、リセットする場合があります。

2 自動停止⊗(インクエンド)となったカートリッジを一旦プリンタから取り外し、再び、同じ位置に取り付けてください。

※上記操作(作業)を行わない状態でプリンタ電源ボタンを切らないでください。ICチップのリセット機能が誤作動し、カートリッジが使用できなくなる場合があります。

3 プリンタ操作で、カートリッジ交換を終了させてください。

4 プリンタ液晶モニター又はPC画面でインク残量表示を確認してください。

本カートリッジのインク残量表示が、半分又は、点滅①状態に戻ります。

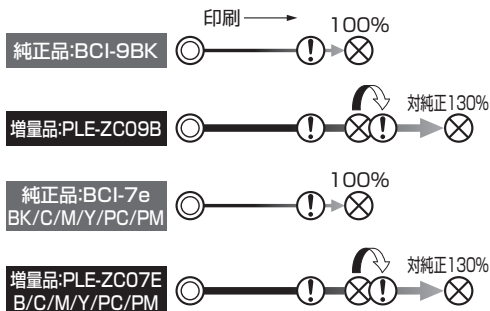
以上の操作により、2回目の自動停止⊗まで印刷ができます。

5 本カートリッジは、2回目の自動停止以降は使用できません。新しいカートリッジをご用意ください。

※カートリッジ交換の際は、必ず2度目の自動停止となったもののみを交換してください。

インク残量が少なくなっている、自動停止していないカートリッジを含め、同時に2個以上のカートリッジ交換をしないでください。

●増量品、対純正比率説明図



ご注意

●本操作手順の通り行わなかった際に発生した不具合についての責はご容赦ください。

●カートリッジを振ったり落としたりしないでください。また、カートリッジの側面を強く押さないでください。インクが飛び散って手や衣服を汚す恐れがあります。

●プリンタへの取り付け方やその他の注意事項はプリンタ本体の取扱説明書をご覧ください。

●良好な印刷品質を得るために、開封後6ヶ月以内に使い切ってください。

●印刷品質を維持するために所定の印刷枚数を印刷された後もインクを残すように設計されています。